

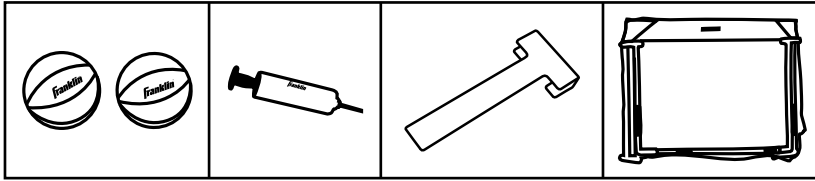


HOOPS TO GO[®] PRO / PROFESSIONNELS BASKETBALL

AGES / ÂGES
6+

13598E2

- 1) Remove product from the display box and make sure that you have all of the following parts:
1) Retirez le produit de l'emballage et assurez-vous que toutes les pièces suivantes soient présentes:



- 2) Slide out the tab on the backside of the backboard and insert door attachment.
Slide tab back into place to lock. See Figure 1.
2) Tirez sur l'onglet situé à l'arrière du panneau et insérez les attaches de la porte.
Faites glisser l'onglet à sa position initiale pour verrouiller. Consultez le schéma 1.
- 3) Place the door attachment bar over the top of door. Make sure top of bar is flush to top of door. Close door before playing with product.
3) Placez la barre d'attache de la porte par dessus la partie supérieure de la porte.
Assurez-vous que la partie supérieure de la barre soit alignée avec la partie supérieure de la porte. Fermez la porte avant de jouer avec le produit.
- 4) To open for play: Unfold the ball return. Twist bracket (A).(B). (C).(D) 90 degrees to locking position. See Figures 2a and 2b.
4) Pour ouvrir pour le jeu: Dépliez le retour de balles. Faites tourner les crochets (A).(B).(C).(D) de 90 degrés vers la position de verrouillage. Consultez les schémas 2a et 2b.

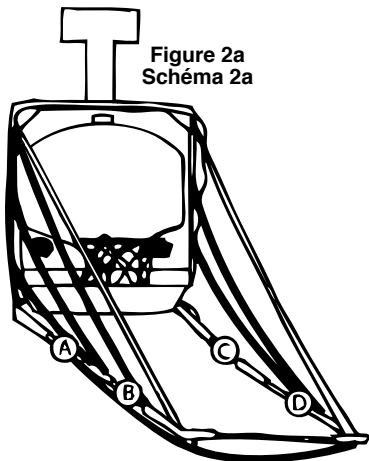


Figure 2a
Schéma 2a

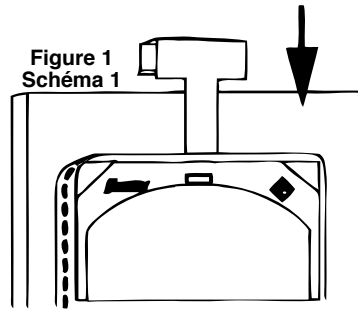


Figure 1
Schéma 1

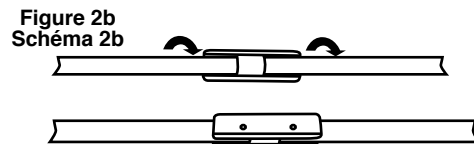


Figure 2b
Schéma 2b

WARNING:
CHOKING HAZARD--Small parts.
Not for children under 3 yrs.

AVERTISSEMENT:
DANGER D'ÉTOUFFEMENT --Petites
pièces. Ne convient pas aux enfants de moins de 3 ans.

Franklin Sports Inc.
Stoughton, MA 02072
www.franklinsports.com
Made in China
Fabriqué en Chine

- 5) To close for storage: Untwist the brackets, fold up ball return and secure with the self stick strap for storage. See Figure 3.
5) Pour fermer lors du rangement: Vissez les supports, repliez le retour de balles et attachez-le bien à l'aide de la courroie autoadhésive pour ranger. Consultez le schéma 3.
- 6) To replace batteries, remove screw from battery compartment on the backside of the backboard. See Figure 4 and 4a.
6) Pour remplacer les piles, retirez la vis du compartiment à piles à l'arrière du panneau. Consultez les schémas 4 et 4a.

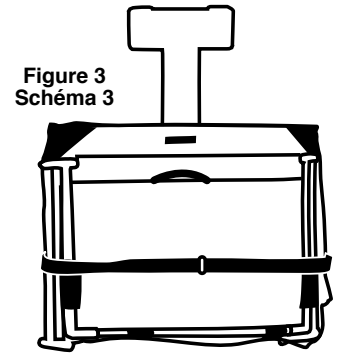


Figure 3
Schéma 3

Requires 3 "AAA" size batteries (not included),
Do not mix old and new batteries.
Do not mix alkaline, standard (carbon-zinc), or
rechargeable (nickel-cadmium) batteries.

Fonctionne avec 3 piles de type "AAA" (non incluses),
Ne pas mélanger les piles neuves avec les usagées.
Ne pas mélanger des piles alcalines, standard
(carbone/zinc), ou rechargeables (nickel-cadmium).

Figure 4
Schéma 4

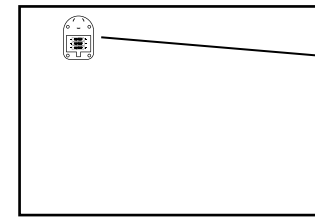
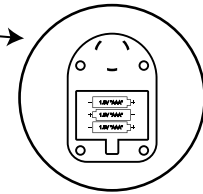


Figure 4a
Schéma 4a



- 7) To begin, turn "ON/OFF" switch to the "ON" position located on the battery compartment. The 30 second time clock will begin. Score as many points as you can in 30 seconds. The buzzer will sound when time is up. Once the game is over, the player can restart by scoring a basket and starting the time clock. *Note: To conserve battery life, turn the "ON/OFF" switch to the "OFF" position when you are done playing.
7) Pour commencer, tournez l'interrupteur "ON/OFF", situé sur le compartiment à piles, à la position "ON" (allumé). Le chronomètre de 30 secondes démarrera. Marquez le plus de points possibles en 30 secondes. Lorsque le temps sera écoulé, une sonnerie retentira. Une fois la partie terminée, le joueur peut recommencer en marquant un point et en redémarrant le chronomètre. *Remarque: Pour préserver la durée de vie de la pile, tournez l'interrupteur "ON/OFF" à la position "OFF" (éteint) lorsque vous avez fini de jouer.
- 8) Inflate basketballs with the inflation pump & needle and you are ready to play!
8) Gonflez les ballons de basketball à l'aide de l'aiguille et de la pompe de gonflement et vous êtes maintenant prêt à jouer!