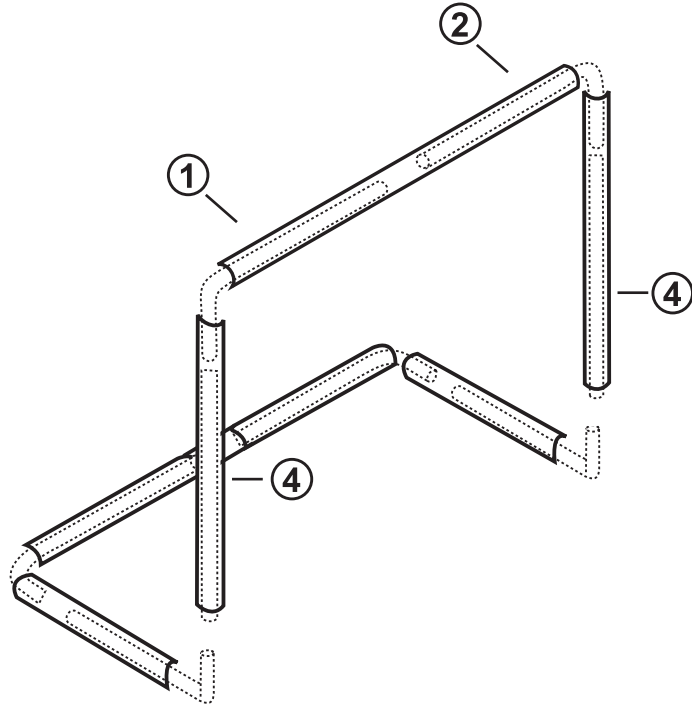


STEP 4: COMPLETION OF GOAL ASSEMBLY

- Make sure all tubing connections are securely locked into place.

ÉTAPE 4: FIN DE L'ASSEMBLAGE DU BUT

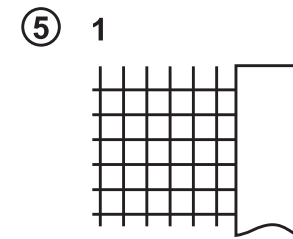
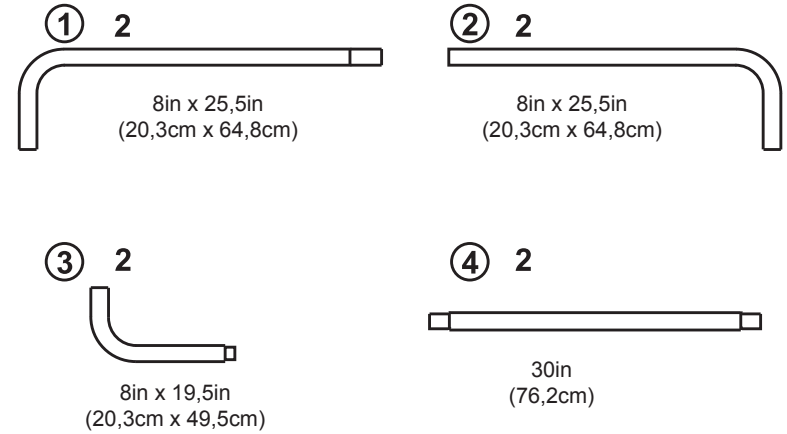
- Assurez-vous que toutes les connexions des tuyaux soient verrouillées en place de façon sécuritaire.



# Franklin®

## 50in ALL-PURPOSE STEEL GOAL 127cm BUT EN ACIER POLYVALENT 19362E2

### ASSEMBLY INSTRUCTIONS INSTRUCTIONS SUR L'ASSEMBLAGE



# Franklin®

Franklin Sports Inc.  
Stoughton, MA 02072  
www.franklinsports.com  
Made in China  
Fabriqué en Chine

### STEP 1: PREPARATION FOR ASSEMBLY

- Lay out parts within easy reach
- Read instruction completely before beginning assembly
- Assemble goal on a smooth, flat surface
- Adult supervision is recommended when the goal is used by children.

### ÉTAPE 1: PRÉPARATION POUR L'ASSEMBLAGE

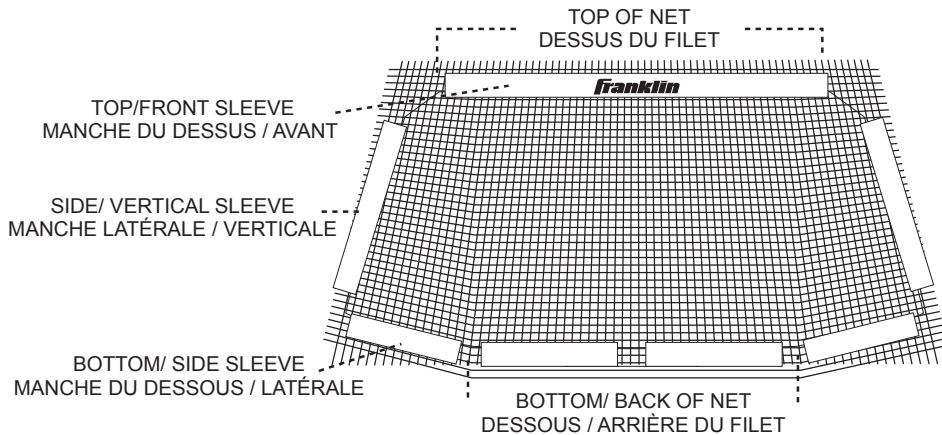
- Disposez les pièces à la portée de la main
- Lisez entièrement les instructions avant de commencer l'assemblage
- Assemblez le but sur une surface plate et régulière
- La supervision d'un adulte est recommandée lorsque le but est utilisé par des enfants.

### STEP 2: FAMILIARIZE YOURSELF WITH THE SLEEVE-NET

- Lay out the net and find the white nylon sleeve section with the Franklin logo. This is the top/ Front of the net
- The goal tubing will be slid into each sleeve of the net

### ÉTAPE 2: FAMILIARISEZ-VOUS AVEC LE FILET À MANCHE

- Étendez le nouveau filet et repérez la section de la manche en nylon blanc avec le logo de Franklin. Cette dernière représente le dessus / l'avant du filet.
- Faites glisser le tuyau du but dans chaque manche du filet.



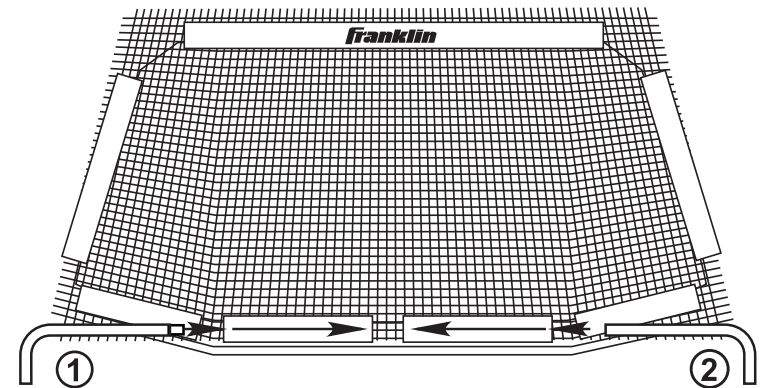
### STEP 3: ASSEMBLING THE GOAL

- Start at the back/ bottom of the net and insert the tubing through the nylon sleeve sections as shown below.

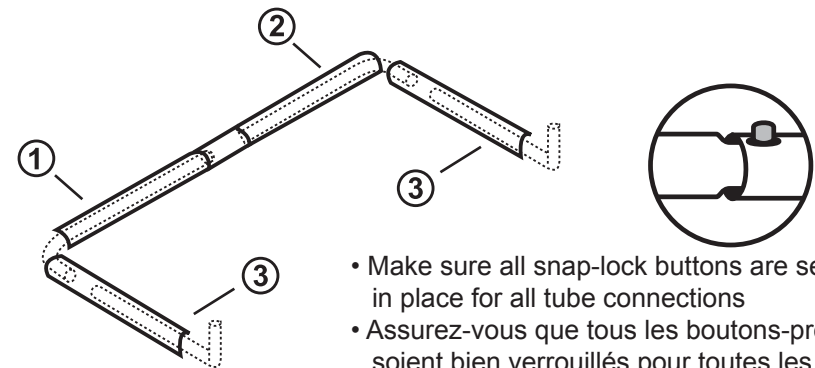
- When connecting the tube pieces 1 and 2, be sure to align snap-lock buttons so that they pop securely into place.
- Continue connecting all tubing pieces as shown in the following diagrams.

### ÉTAPE 3 : ASSEMBLER LE BUT

- Commencez à l'arrière / le dessous du nouveau filet et insérez le tuyau à travers les sections de la manche en nylon, comme ce qui est démontré ci-dessous.
- Lorsque vous connectez les pièces 1 et 2 du tuyau, assurez-vous d'aligner les boutons-pressions de façon à ce qu'ils soient bien verrouillés en place.
- Continuez à connecter toutes les pièces des tuyaux, comme ce qui est démontré sur les schémas qui suivent.



### ASSEMBLING THE GOAL ASSEMBLER LE BUT



- Make sure all snap-lock buttons are securely in place for all tube connections
- Assurez-vous que tous les boutons-pressions soient bien verrouillés pour toutes les connexions des tuyaux.