

STEP 7 / ÉTAPE 7

**carry bag included!**  
**Sac de rangement inclus!**

31in x 9in  
carry bag with  
two backpack  
straps for  
easy portability!



Sac de rangement de  
78.7 cm x 22.9 cm  
à doubles courroies  
dorsales pour faciliter  
le transport!



NOTE / REMARQUE

Store all  
components in the  
**Carry Bag (G)**  
included!

Ranger toutes les  
pièces dans le **Sac  
de rangement (G)**  
inclus!

Franklin Sports Inc.  
Stoughton, MA 02072  
www.franklinsports.com  
Made in China  
Fabriqué en Chine

**Franklin**

3+



# LIMBO PARTY PARTY DE LIMBO

**60215K2**

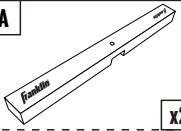
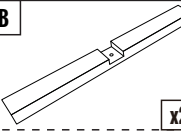
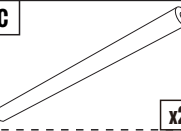
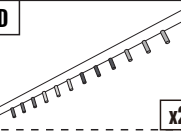
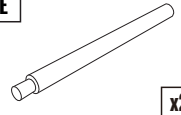




**⚠ WARNING:**  
CHOKING HAZARD -- Small parts.  
Not for children under 3 yrs.

**⚠ AVERTISSEMENT:**  
DANGER D'ÉTOUFFEMENT -- Petites pièces.  
Ne convient pas aux enfants de moins  
de 3 ans.

**NOTE: PRINT FRONT TO BACK**

## PARTS LIST / LISTE DES PIÈCES

 <p><b>A</b></p>	 <p><b>B</b></p>	 <p><b>C</b></p>	 <p><b>D</b></p>
<p>Top Base w/Franklin Logos Base supérieure à logos de Franklin</p> <p>x2</p>	<p>Bottom Base Base inférieure</p> <p>x2</p>	<p>Bottom Vertical Post Poteau vertical inférieur</p> <p>x2</p>	<p>Top Vertical Post w/Pegs Poteau vertical supérieur à crans</p> <p>x2</p>
 <p><b>E</b></p>	 <p><b>F</b></p>	 <p><b>G</b></p>	
<p>Limbo Stick Halves Demi-barres de limbo</p> <p>x2</p>	<p>Metal Connector Connecteur métallique</p> <p>x1</p>	<p>Carry Bag Sac de rangement</p> <p>x1</p>	

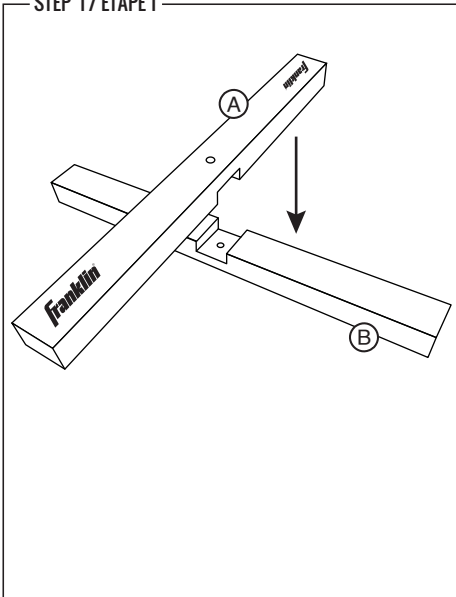
## ASSEMBLY INSTRUCTIONS / INSTRUCTIONS DE MONTAGE

### GENERAL NOTE / NOTE GÉNÉRALE

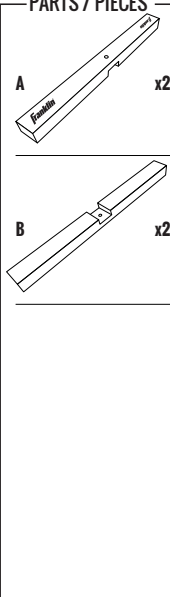
Remove the product from the box and make sure all parts from the parts list are included. Find a clean, level place to begin the assembly of your LIMBO PARTY.

Sortez le produit de sa boîte et vérifiez que toutes les pièces listées sont incluses. Trouvez un endroit nivelé propre pour commencer l'assemblage de votre jeu PARTY DE LIMBO.

### STEP 1 / ÉTAPE 1



### PARTS / PIÈCES

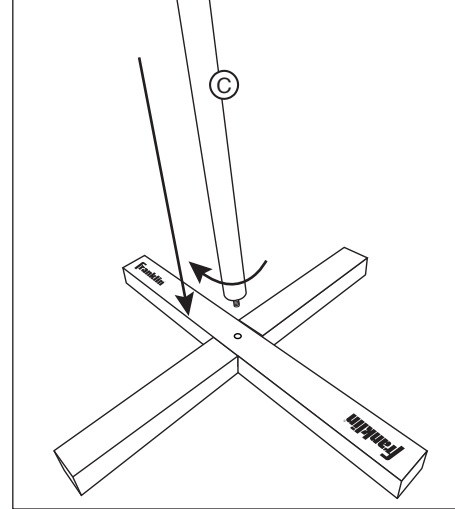


### NOTE / REMARQUE

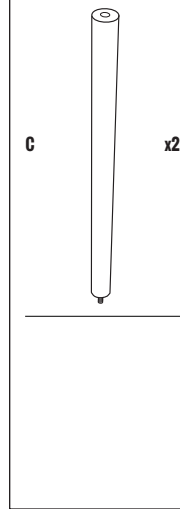
Take one **Top Base with Franklin Logos (A)** and one **Bottom Base (B)** and fit together in the middle. Part A should be on top of Part B as shown. Repeat this process for the second base.

Prenez la **base supérieure à logos de Franklin (A)** et la **base inférieure (B)**, et faites-les correspondre au centre. Il faut fixer comme indiqué la partie A sur la partie B. Répétez le processus avec la deuxième base.

### STEP 2 / ÉTAPE 2



### PARTS / PIÈCES

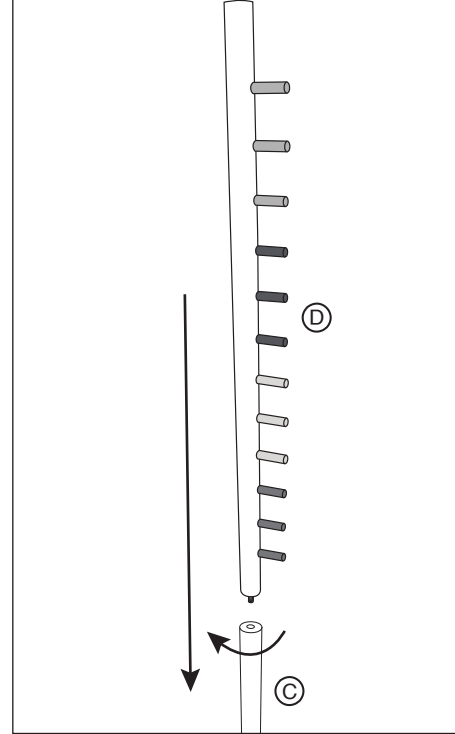


### NOTE / REMARQUE

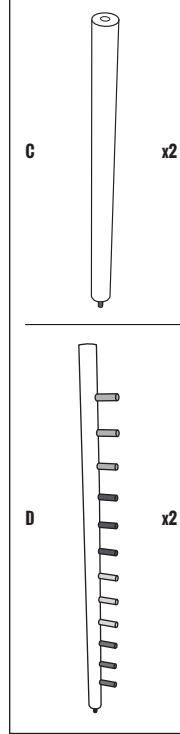
Take one of your **Bottom Vertical Posts (C)** and screw it into the hole in the base as shown. Repeat this process for the second **Bottom Vertical Post (C)**.

Prenez l'un des **poteaux verticaux inférieurs (C)** et vissez-le comme indiqué dans le trou de la base. Répétez le processus avec le deuxième **poteau vertical inférieur (C)**.

### STEP 3 / ÉTAPE 3



### PARTS / PIÈCES

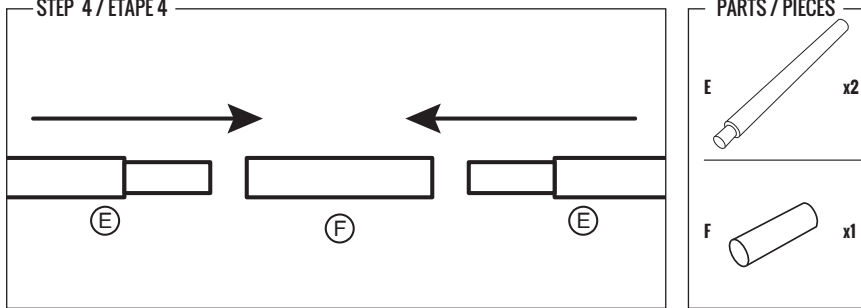


### NOTE / REMARQUE

Take the **Top Vertical Post w/Pegs (D)** and screw into the **Bottom Vertical Post (C)** as shown. Repeat this process for the second **Top Vertical Post w/Pegs (D)**.

Prenez le **poteau vertical supérieur à crans (D)** et vissez-le comme indiqué dans le **poteau vertical inférieur (C)**. Répétez le processus avec le deuxième **poteau vertical supérieur à crans (D)**.

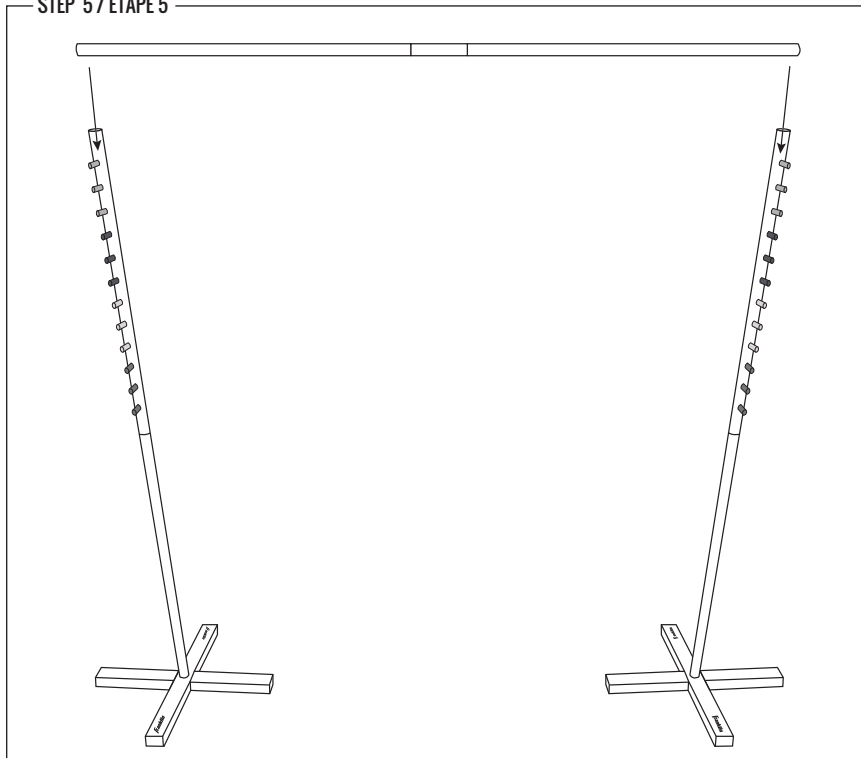
STEP 4 / ÉTAPE 4



NOTE / REMARQUE

Take both **Limbo Stick Halves (E)** and insert into the **Metal Connector (F)** as shown to create your Limbo Stick.  
 Prenez les **deux demi-barres de limbo (E)** et insérez-les comme indiqué dans le **connecteur métallique (F)** pour créer votre barre de limbo.

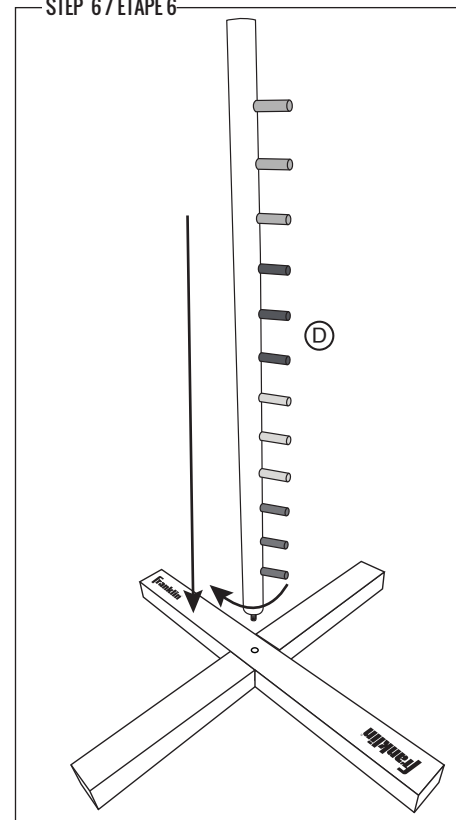
STEP 5 / ÉTAPE 5



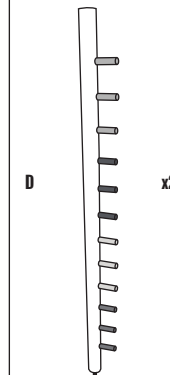
NOTE / REMARQUE

Place your assembled Limbo Stick on the top rung of your Limbo Party and go to our Game Sheet for the rules of the game!  
 Après avoir assemblé la barre de limbo, déposez-la sur le cran supérieur de votre jeu party de limbo et lisez le feuillet comportant les règles du jeu!

STEP 6 / ÉTAPE 6



PARTS / PIÈCES



NOTE / REMARQUE

For your smallest, most flexible players, you can screw the **Top Post w/ Pegs (D)** directly into the X Base as shown, to provide you with lower heights to limbo under!

Pour les plus petits joueurs agiles, vissez comme indiqué les **potéaux supérieurs à crans (D)** directement dans la base X pour danser le limbo sous des hauteurs plus basses!

**YOU ARE NOW READY TO PLAY!**  
**IL EST MAINTENANT POSSIBLE DE JOUER!**